



# 中华人民共和国国家标准

GB/T 10858—2008  
代替 GB/T 10858—1989

## 铝及铝合金焊丝

Aluminium and aluminium alloy wires and rods

(ISO 18273:2004, Welding consumables—Wire electrodes, wires and rods for welding of aluminium and aluminium alloys—Classification, MOD)

2008-04-16 发布

2008-10-01 实施

中华人民共和国国家质量监督检验检疫总局 发布  
中国国家标准化管理委员会

## 目 次

前言 .....	I
1 范围 .....	1
2 规范性引用文件 .....	1
3 分类和型号 .....	1
4 技术要求 .....	1
5 试验方法 .....	4
6 检验规则 .....	4
7 包装、标志和品质证明书.....	5
附录 A (资料性附录) 焊丝型号对照 .....	7

## 前 言

本标准修改采用 ISO 18273:2004《焊接材料 铝和铝合金实心焊丝和填充丝 分类》(英文版)。本标准根据 ISO 18273:2004 重新起草。

考虑我国铝及铝合金焊丝的实际情况,对 ISO 18273:2004 做如下技术内容修改:

- 删除了规范性引用文件 EN ISO 544、ISO 31-0:1992 和 ISO 14344;
- 增加了附录 A,国际上主要标准型号对照表;
- 增加了表 2、表 3、表 4 和图 1。

为便于使用,本标准还做如下编辑性修改:

- 标准名称改为“铝及铝合金焊丝”;
- 标准结构方面,增加了检验规则、标志和品质证明书内容;
- 将“本国际标准”改为“本标准”;
- 用小数点“.”代替作为小数点的逗号“,”;
- 删除了国际标准的前言。

本标准是对 GB/T 10858—1989《铝及铝合金焊丝》的修订。与 GB/T 10858—1989 相比,主要修改内容如下:

- 焊丝分类、型号划分采用 ISO 18273:2004 中的表示方法,焊丝型号增加了 23 个;
- 焊丝化学成分与 ISO 18273 要求一致;
- 焊丝尺寸与包装形式按 ISO 18273 要求,做了相应的调整;
- 附录 A 说明了国际上主要标准型号的对应关系。

本标准从实施之日起,代替 GB/T 10858—1989。

本标准的附录 A 为资料性附录。

本标准由全国焊接标准化技术委员会提出并归口。

本标准起草单位:哈尔滨焊接研究所、常州华通焊丝有限公司、上海斯米克焊材有限公司、林德工程(大连)有限公司。

本标准主要起草人:储继君、李春范、李振华、吴斌、史振春。

本标准所代替标准的历次版本发布情况为:

- GB/T 10858—1989。

# 铝及铝合金焊丝

## 1 范围

本标准规定了铝及铝合金实心焊丝和填充丝的分类和型号、技术要求、试验方法、检验规则、包装、标志及品质证明书。

本标准适用于熔化极气体保护电弧焊、钨极气体保护电弧焊、气焊及等离子弧焊等焊接用铝及铝合金实心焊丝和填充丝(以下简称焊丝)。

## 2 规范性引用文件

下列文件中的条款通过本标准的引用而成为本标准的条款。凡是注日期的引用文件,其随后所有的修改单(不包括勘误的内容)或修订版均不适用于本标准,然而,鼓励根据本标准达成协议的各方研究是否可使用这些文件的最新版本。凡是不注日期的引用文件,其最新版本适用于本标准。

GB/T 6987(所有部分) 铝及铝合金化学分析方法

## 3 分类和型号

### 3.1 焊丝分类

焊丝按化学成分分为铝、铝铜、铝锰、铝硅、铝镁等5类。

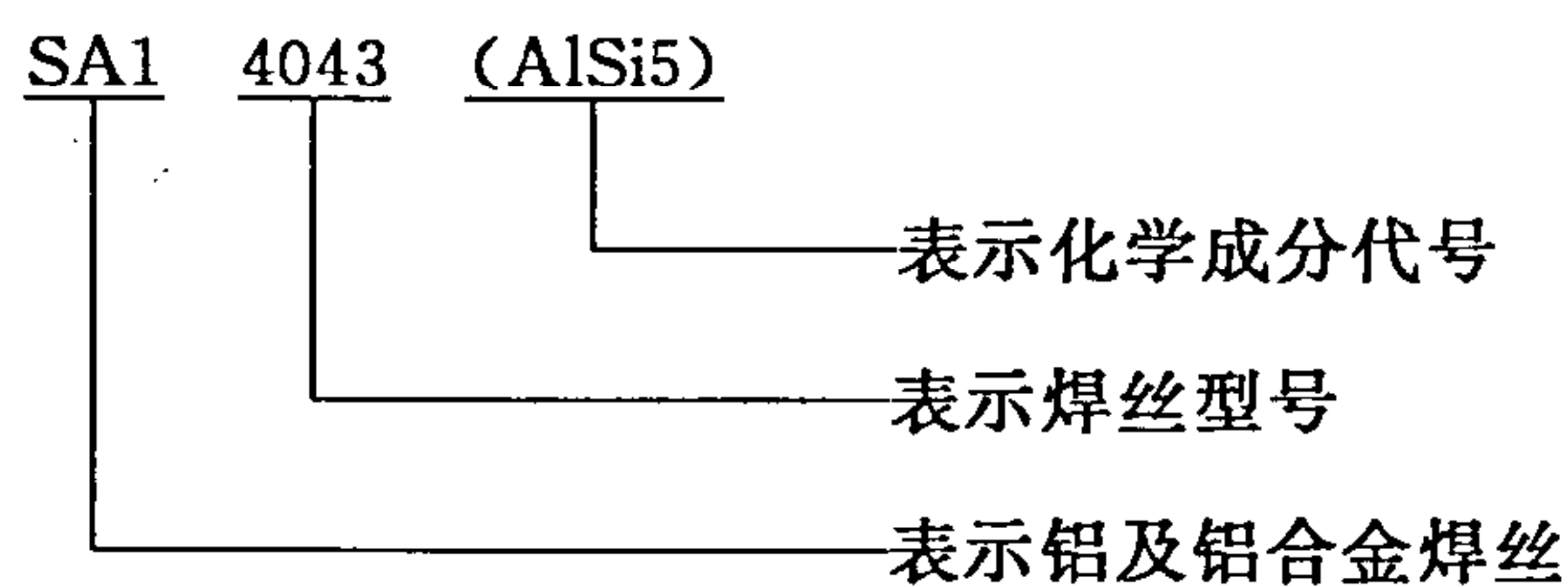
### 3.2 型号划分

焊丝型号按化学成分进行划分(参见表1)。

### 3.3 型号编制方法

焊丝型号由三部分组成。第1部分为字母“SA1”,表示铝及铝合金焊丝;第2部分为四位数字,表示焊丝型号;第3部分为可选部分,表示化学成分代号。国际上主要标准型号的对应关系参见附录A。

本标准中完整焊丝型号示例如下:



## 4 技术要求

### 4.1 化学成分

焊丝化学成分应符合表1规定。

### 4.2 尺寸及允许偏差

4.2.1 圆形焊丝尺寸及允许偏差应符合表2规定。直条焊丝长度为500 mm~1 000 mm,允许偏差为±5 mm。

4.2.2 扁平焊丝尺寸应符合表3规定。焊丝长度为500 mm~1 000 mm,允许偏差为±5 mm。

4.2.3 根据供需双方协议,可生产其他尺寸、偏差的焊丝。



表 1 焊丝化学成分

焊丝型号	化学成分代号	化学成分(质量分数)/%											其他元素			
		Si	Fe	Cu	Mn	Mg	Cr	Zn	Ga、V	Ti	Zr	Al	Be	单个	合计	
		铝														
SAI 1070	Al 99.7	0.20	0.25	0.04	0.03	0.03	0.04	V 0.05	0.03		0.04	0.03	99.70		0.03	
SAI 1080A	Al 99.8(A)	0.15	0.15	0.03	0.02	0.02	0.06	Ga 0.03	0.02		0.06	0.02	99.80		0.02	
SAI 1188	Al 99.88	0.06	0.06	0.005	0.01	0.01	0.03	Ga 0.03 V 0.05	0.01		0.03	0.01	99.88	0.000 3	0.01	
SAI 1100	Al 99.0Cu	Si+Fe 0.95	0.05~0.20										99.00		0.05	0.15
SAI 1200	Al 99.0	Si+Fe 1.00		0.05	0.05		0.10		0.05				99.50		0.03	
SAI 1450	Al 99.5Ti	0.25	0.40			0.05	0.07		0.10~0.20							
铝铜																
SAI 2319	AlCu6MnZrTi	0.20	0.30	5.8~6.8	0.20~0.40	0.02	0.10	V 0.05~0.15	0.10~0.20	0.10~0.25	0.000 3	0.05	余量	0.000 3	0.05	0.15
铝锰																
SAI 3103	AlMn1	0.50	0.7	0.10	0.9~1.5	0.30	0.10	0.20		Ti+Zr 0.10	0.000 3	0.05	余量	0.000 3	0.05	0.15
铝硅																
SAI 4009	AlSi5Cu1Mg	4.5~5.5		1.0~1.5		0.45~0.6			0.20			0.20		0.000 3		
SAI 4010	AlSi7Mg		0.20	0.20	0.10	0.30~0.45						0.04~0.20		0.04~0.07		
SAI 4011	AlSi7Mg0.5Ti	6.5~7.5		0.05		0.45~0.7										
SAI 4018	AlSi7Mg					0.50~0.8		0.10				0.20				
SAI 4043	AlSi5	4.5~6.0	0.8		0.05	0.05										
SAI 4043A	AlSi5(A)		0.6		0.15	0.20										
SAI 4046	AlSi10Mg	9.0~11.0	0.50	0.30	0.40	0.20~0.50										
SAI 4047	AlSi12	11.0~13.0	0.8		0.15	0.10										
SAI 4047A	AlSi12(A)		0.6				0.20									
SAI 4145	AlSi10Cu4	9.3~10.7	0.8	3.3~4.7		0.15	0.15									
SAI 4643	AlSi4Mg	3.6~4.6	0.8	0.10	0.05	0.10~0.30		0.10								

表 1 (续)

焊丝型号	化学成分代号	化学成分(质量分数)/%											其他元素				
		Si	Fe	Cu	Mn	Mg	Cr	Zn	Ga, V	Ti	Zr	Al	Be	单个	合计		
		铝镁															
SAI 5249	AlMg2Mn0.8Zr	0.25	0.40	0.05	0.50~1.1	1.6~2.5	0.30	0.20		0.15	0.10~0.20						
SAI 5554	AlMg2.7Mn			0.10	0.50~1.0	2.4~3.0	0.05~0.20	0.25		0.05~0.20					0.000 3		
SAI 5654	AlMg3.5Ti				0.01	3.1~3.9	0.15~0.35	0.20		0.05~0.15					0.000 5		
SAI 5654A	AlMg3.5Ti																
SAI 5754 <sup>a</sup>	AlMg3	0.40			0.50	2.6~3.6	0.30			0.15					0.000 3		
SAI 5356	AlMg5Cr(A)				0.05~0.20	4.5~5.5		0.10		0.06~0.20							
SAI 5356A	AlMg5Cr(A)																
SAI 5556	AlMg5Mn1Ti				0.50~1.0	4.7~5.5	0.05~0.20	0.25		0.05~0.20							
SAI 5556C	AlMg5Mn1Ti	0.25		0.10													
SAI 5556A	AlMg5Mn		0.40		0.6~1.0	5.0~5.5		0.20		0.05~0.20							
SAI 5556B	AlMg5Mn																
SAI 5183	AlMg4.5Mn0.7(A)				0.50~1.0	4.3~5.2											
SAI 5183A	AlMg4.5Mn0.7(A)	0.40															
SAI 5087	AlMg4.5MnZr				0.7~1.1	4.5~5.2	0.05~0.25	0.25		0.15	0.10~0.20						
SAI 5187	AlMg4.5MnZr	0.25		0.05													

注 1: Al 的单值为最小值,其他元素单值均为最大值。

注 2: 根据供需双方协议,可生产使用其他型号焊丝,用 SAIZ 表示,化学成分代号由制造商确定。

<sup>a</sup> SAI 5754 中(Mn+Cr): 0.10~0.60。

表 2 圆形焊丝尺寸及允许偏差

单位为毫米

包装形式	焊 丝 直 径	允许偏差
直条 <sup>a</sup>	1.6、1.8、2.0、2.4、2.5、2.8、3.0、3.2、 4.0、4.8、5.0、6.0、6.4	±0.1
焊丝卷 <sup>b</sup>		
直径 100 mm 和 200 mm 焊丝盘	0.8、0.9、1.0、1.2、1.4、1.6	+0.01 -0.04
直径 270 mm 和 300 mm 焊丝盘	0.8、0.9、1.0、1.2、1.4、1.6、2.0、2.4、 2.5、2.8、3.0、3.2	
注：根据供需双方协议，可生产其他尺寸、偏差的焊丝。		
<sup>a</sup> 铸造直条填充丝不规定直径偏差。		
<sup>b</sup> 当用于手工填充丝时，其直径允许偏差为±0.1。		

表 3 扁平焊丝尺寸

单位为毫米

当量直径	厚 度	宽 度
1.6	1.2	1.8
2.0	1.5	2.1
2.4	1.8	2.7
2.5	1.9	2.6
3.2	2.4	3.6
4.0	2.9	4.4
4.8	3.6	5.3
5.0	3.8	5.2
6.4	4.8	7.1

### 4.3 表面质量

焊丝表面应光滑，无毛刺、凹坑、划痕、裂纹等缺陷，也不应有其他不利于焊接操作或对焊缝金属有不良影响的杂质。

### 4.4 送丝性能

缠绕的焊丝应适于在自动和半自动焊机上连续送丝。

## 5 试验方法

### 5.1 化学成分

5.1.1 焊丝化学成分分析应在成品焊丝或制造产品的原料上取样，仲裁试验时应取自成品焊丝。

5.1.2 焊丝化学成分分析可采用任何适宜的方法，仲裁试验应按 GB/T 6987 进行。

### 5.2 尺寸及表面质量

5.2.1 焊丝尺寸检验用精度为 0.01 mm 的量具，按表 2、表 3 要求，在同一横截面互相垂直方向测量，测量部位不少于两处。

5.2.2 焊丝表面质量按 4.3 要求，对焊丝任一部位进行目测检验。

## 6 检验规则

成品焊丝由制造厂质量检验部门按批检验。

### 6.1 批量划分

每批焊丝应由同一炉号、同一形状、同一尺寸、同一交货状态的焊丝组成。每批焊丝的最大质量不应超过 10 t。



## 6.2 取样方法

盘(卷)焊丝每批按盘(卷)数任选 3%，但不少于两盘(卷)，直条焊丝每批抽取 100 根，进行焊丝尺寸和表面质量检验。

## 6.3 验收

6.3.1 每批焊丝化学成分应符合表 1 规定。

6.3.2 每批焊丝尺寸、表面质量应符合 4.2 和 4.3 的规定。

6.3.3 每批焊丝也可按供需双方协商的验收项目进行验收。

## 6.4 复验

任何一项检验不合格时，该项检验应加倍复验。对于化学分析，仅复验那些不满足要求的元素。加倍复验结果均应符合该项检验规定。

## 7 包装、标志和品质证明书

### 7.1 包装

焊丝应采用适当的内外包装，以防止在运输和存放过程中损坏。

### 7.2 包装质量

每种包装形式的净质量应符合表 4 规定。

表 4 焊丝包装质量

包装形式	尺寸/mm	净质量/kg
直条	—	2.5、5、10、25
焊丝卷	a	10、15、20、25
焊丝盘	100	0.3、0.5
	200	2.0、2.5
	270、300	5~12
注：根据供需双方协议，可包装其他净质量的焊丝。		
a 焊丝卷尺寸由供需双方协商确定。		

### 7.3 包装形式

7.3.1 焊丝可采用为直条、焊丝卷和焊丝盘包装。

7.3.2 焊丝盘的设计和制造，应能防止在正常的搬运和使用中变形，并应清洁和干燥，以保持焊丝的清洁。焊丝盘的尺寸见图 1。

7.3.3 根据供需双方协议，允许采用其他包装形式。

### 7.4 焊丝缠绕

每个焊丝盘(卷)上的焊丝应为同一批号的连续焊丝，焊丝不应有扭结、折弯、搭接或嵌接等缺陷。焊丝缠绕的外端应牢固，明显易找。成盘焊丝的最外层与焊丝盘外缘的距离至少 3 mm 以上。

### 7.5 标志

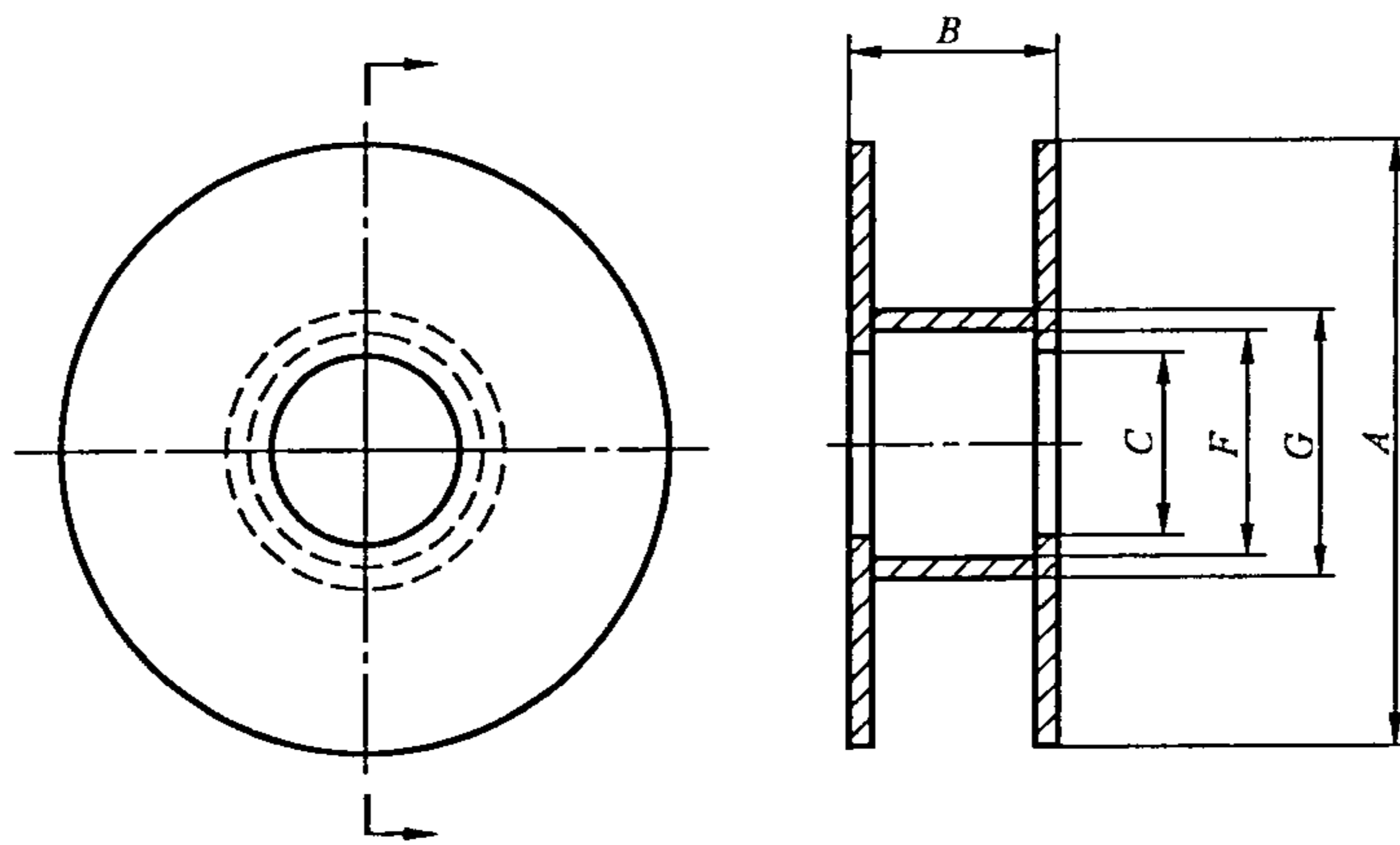
每件焊丝的内外包装至少应标记下列内容：

- 标准号、焊丝型号及焊丝牌号；
- 制造厂名及商标；
- 规格及净质量；
- 批号及生产日期。

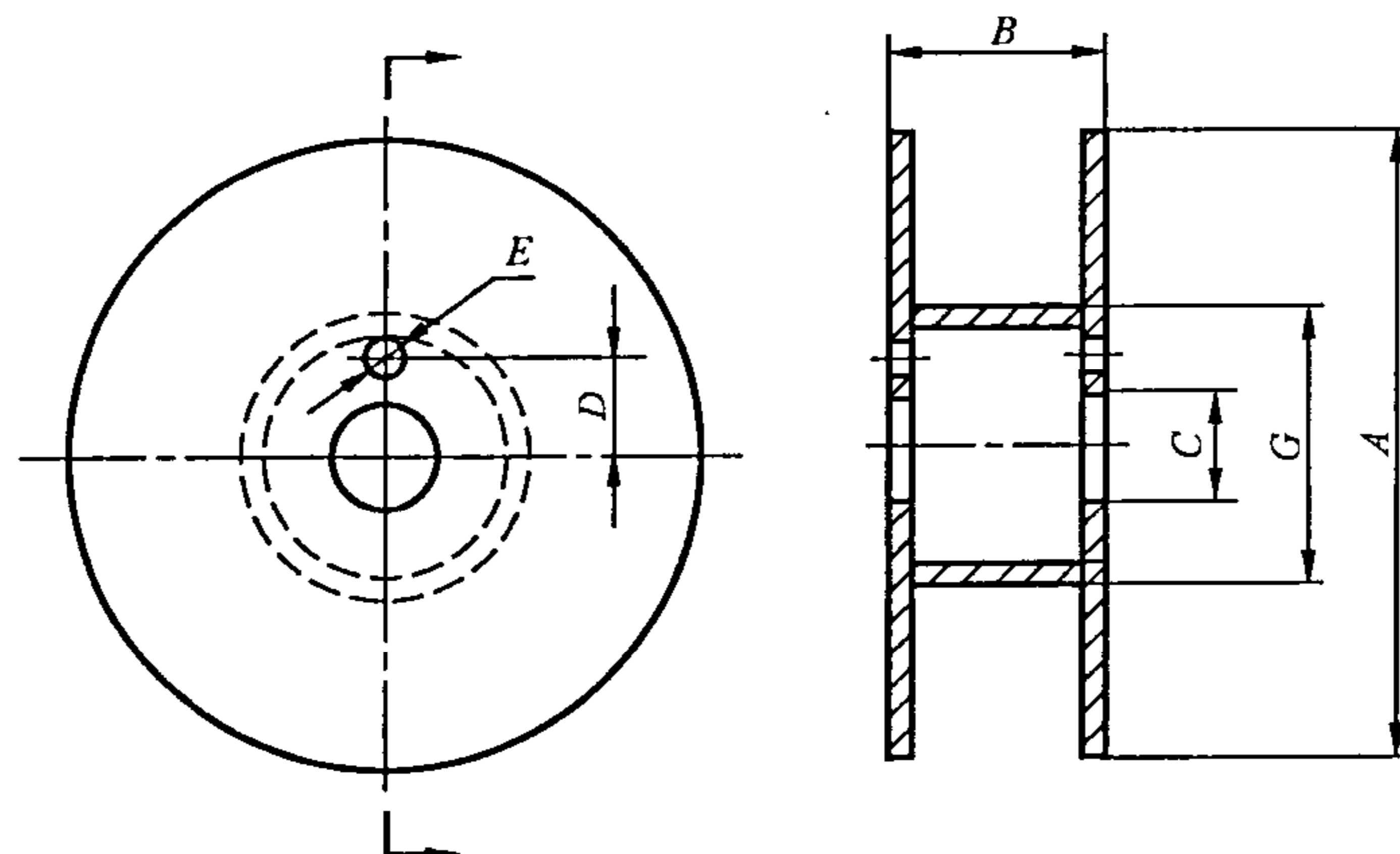
### 7.6 品质证明书

制造厂应对每批焊丝，根据实际检验结果出具品质证明书。当用户提出要求时，制造厂应提供检验报告的副本。





直径 100 mm 焊丝盘尺寸



直径 200 mm、270 mm 和 300 mm 焊丝盘尺寸

单位为毫米

焊丝盘直径		100	200	270	300
A	直径 <sup>a</sup> 及允许偏差	100 <sup>+2</sup> <sub>0</sub>	200 <sup>+3</sup> <sub>0</sub>	270 <sup>+5</sup> <sub>0</sub>	300 <sup>+5</sup> <sub>0</sub>
B	幅宽及允许偏差	45 <sup>0</sup> <sub>-2</sub>	55 <sup>0</sup> <sub>-3</sub>	100 <sup>0</sup> <sub>-3</sub>	100 <sup>0</sup> <sub>-3</sub>
C	法兰内径及允许偏差	16 <sup>+1</sup> <sub>0</sub>	50.5 <sup>+2.5</sup> <sub>0</sub>	50.5 <sup>+2.5</sup> <sub>0</sub>	50.5 <sup>+2.5</sup> <sub>0</sub>
D	驱动孔轴间距及允许偏差	—	44.5 <sup>+0.5</sup> <sub>-0.5</sub>	44.5 <sup>+0.5</sup> <sub>-0.5</sub>	44.5 <sup>+0.5</sup> <sub>-0.5</sub>
E	驱动孔 <sup>b</sup> 直径及允许偏差	—	10 <sup>+1</sup> <sub>0</sub>	10 <sup>+1</sup> <sub>0</sub>	10 <sup>+1</sup> <sub>0</sub>
F	芯轴内径	焊丝盘膨胀或芯轴与法兰对准时,芯轴内径应以大于 C 来确定			
G	芯轴外径	应以能使焊丝顺利送进来确定			
<sup>a</sup> A 尺寸取最大值。 <sup>b</sup> 每个法兰上有孔,但它们不必对准。对于直径 100 mm 焊丝盘,不要求驱动孔。					

图 1 焊丝盘尺寸

附 录 A  
(资料性附录)  
焊丝型号对照

表 A.1 焊丝型号对照表

序号	类别	焊丝型号	化学成分代号	GB/T 10858—1989	AWS A5.10:1999
1	铝	SAI 1070	Al 99.7	SAI-2	
2		SAI 1080A	Al 99.8(A)		
3		SAI 1188	Al 99.88		ER1188
4		SAI 1100	Al 99.0Cu		ER1100
5		SAI 1200	Al 99.0	SAI-1	
6		SAI 1450	Al 99.5Ti	SAI-3	
7	铝铜	SAI 2319	AlCu6MnZrTi	SAICu	ER2319
8	铝锰	SAI 3103	AlMn1	SAIMn	
9	铝硅	SAI 4009	AlSi5Cu1Mg		ER4009
10		SAI 4010	AlSi7Mg		ER4010
11		SAI 4011	AlSi7Mg0.5Ti		R4011
12		SAI 4018	AlSi7Mg		
13		SAI 4043	AlSi5	SAISi-1	ER4043
14		SAI 4043A	AlSi5(A)		
15		SAI 4046	AlSi10Mg		
16		SAI 4047	AlSi12	SAISi-2	ER4047
17		SAI 4047A	AlSi12(A)		
18		SAI 4145	AlSi10Cu4		ER4145
19		SAI 4643	AlSi4Mg		ER4643
20	铝镁	SAI 5249	AlMg2Mn0.8Zr		
21		SAI 5554	AlMg2.7Mn	SAIMg-1	ER5554
22		SAI 5654	AlMg3.5Ti	SAIMg-2	ER5654
23		SAI 5654A	AlMg3.5Ti	SAIMg-2	
24		SAI 5754	AlMg3		
25		SAI 5356	AlMg5Cr(A)		ER5356
26		SAI 5356A	AlMg5Cr(A)		
27		SAI 5556	AlMg5Mn1Ti	SAIMg-5	ER5556
28		SAI 5556C	AlMg5Mn1Ti	SAIMg-5	
29		SAI 5556A	AlMg5Mn		
30		SAI 5556B	AlMg5Mn		
31		SAI 5183	AlMg4.5Mn0.7(A)	SAIMg-3	ER5183
32		SAI 5183A	AlMg4.5Mn0.7(A)	SAIMg-3	
33		SAI 5087	AlMg4.5MnZr		
34		SAI 5187	AlMg4.5MnZr		

中 华 人 民 共 和 国  
国 家 标 准  
铝及铝合金焊丝  
GB/T 10858—2008

\*

中国标准出版社出版发行  
北京复兴门外三里河北街16号  
邮政编码:100045

网址 [www.spc.net.cn](http://www.spc.net.cn)

电话:68523946 68517548

中国标准出版社秦皇岛印刷厂印刷  
各地新华书店经销

\*

开本 880×1230 1/16 印张 0.75 字数 15 千字  
2008年6月第一版 2008年6月第一次印刷

\*

书号: 155066·1-31876

如有印装差错 由本社发行中心调换  
版权专有 侵权必究  
举报电话:(010)68533533



GB/T 10858—2008